

SERIE S2.0SD

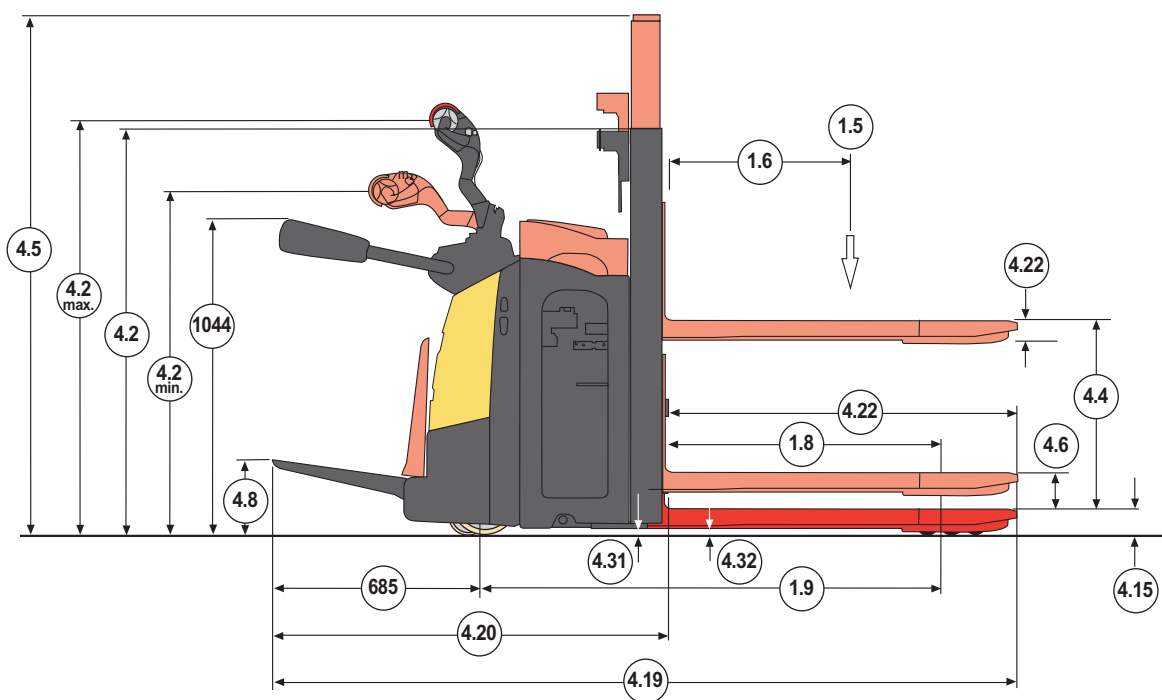
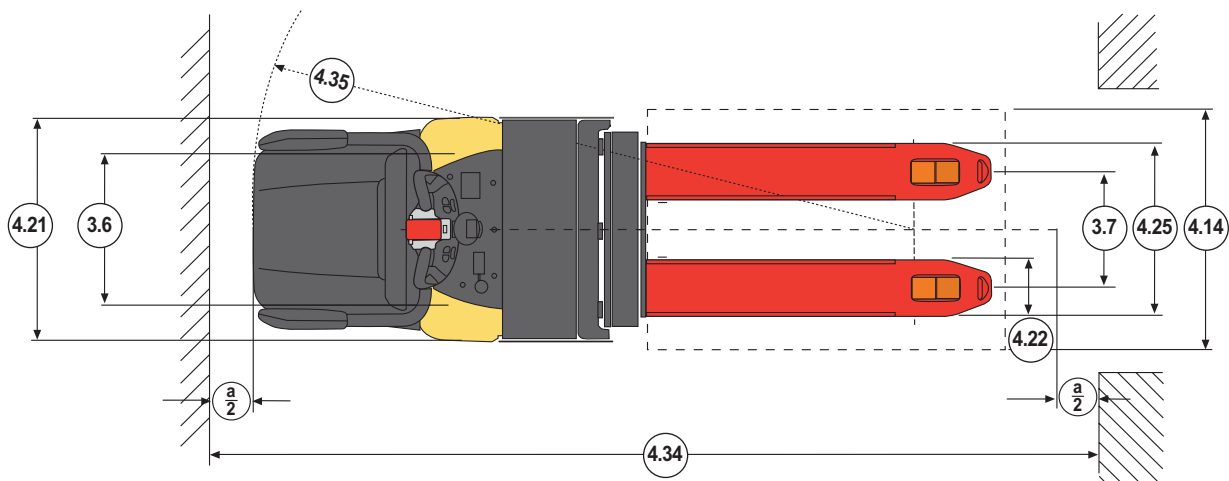


DUBBELE STAPELAAR MET PLATFORM
TECHNISCHE HANDLEIDING PRODUCT



WWW.HYSTER.COM

TRUCKAFMETINGEN



HEFMAS- EN CAPACITEITSINFORMATIE

S2.0SD				
Lift Height h ₃ (mm)	Free Lift h ₂ (mm)	Height Mast Lowered h ₁ ⁽¹⁾ (mm)	Height Mast Extended h ₄ ⁽²⁾ (mm)	Weight ⁽³⁾ (kg)
1574	100	1346	2133	163
2020	100	1570	2536	177
2980	100	2050	3496	213

(1) Met een vrije hefhoogte van 100 mm en initiële heffing omlaag

(2) Met lastbeschermer (h = 1000) voor vorkenbord h₄ + 562 mm (2-traps mast), + 524 mm (3-traps mast), + 518 mm (mast 2 ton)

(3) Alle gewichten zijn: maststructuren (gelaste constructie, cilinders, ketting, poulie) + olie. EXCLUSIEF: vorken, toebehoren.

ALGEMEEN	1.1	Fabrikant (afkorting)			Hyster	Hyster	Hyster
	1.2	Benaming fabrikanttype			S2.OSD	S2.OSD platform met zijbescherming	S2.OSD platform met achterbescherming
	1.3	Aandrijving: elektrisch (accu of stroomnet), diesel, benzine, LPG			Elektrisch (accu)	Elektrisch (accu)	Elektrisch (accu)
	1.4	Manier van bediening: met de hand, lopend, staand, zittend, orderverzamelaar			Lopend/Staand	Staand	Staand
	1.5	Nominale capaciteit/nominale belasting	Q	t	2.0	2.0	2.0
	1.6	Lastzwaartepunt	c	(mm)	600	600	600
	1.8	Zwaartepuntafstand, van het midden van de aandrijfas tot de vorken (1)	x	(mm)	963	963	963
	1.9	Wielbasis (1) (2)	y	(mm)	1585	1657	1657
	GEWICHT	2.1	Eigen gewicht (2) (3)		kg	1000	1140
2.2		Asbelasting met last voor/achter		kg	1080 / 1920	1910 / 1230	1900 / 1225
2.3		Asbelasting zonder last voor/achter		kg	760 / 255	270 / 870	260 / 865
WIELEN	3.1	Banden: polyurethaan, tophane, NDIIthane, voor/achter			NDIIthane / NDIIthane	NDIIthane / NDIIthane	NDIIthane / NDIIthane
	3.2	Bandenmaat, voor	ø		254 x 90 (4)	85 x 70 (5)	85 x 70 (5)
	3.3	Bandenmaat, achter	ø		85 x 70 (4) (5)	254 x 90	254 x 90
	3.4	Extra wielen (afmetingen)	ø		125 x 50	125 x 50	125 x 50
	3.5	Wielen, aantal voor/achter (x = aangedreven)			1x +2 / 4 (4)	4 / 1 x +2	4 / 1x+2
	3.6	Spoorbreedte voor	b10	(mm)	504 (4)	382	382
	3.7	Spoorbreedte achter	b11	(mm)	382 (4)	504	504
AFMETINGEN	4.2	Hoogte hefmast, ingeschoven	h1	(mm)	1346	1346	1346
	4.3	Vrije heffing	h2	(mm)	100	100	100
	4.4	Hefhoogte	h3	(mm)	1574	1574	1574
	4.5	Hoogte, mast uitgeschoven	h4	(mm)	2133	2133	2133
	4.6	Initiële heffing	h5	(mm)	120	120	120
	4.9	Hoogte van disselarm in rijpositie min./max.	h14	(mm)	1150 / 1383	1198 / 1288	1198 / 1288
	4.15	Hoogte, omlaag	h13	(mm)	90	90	90
	4.19	Lengte totaal (Lopend) (2)	l1	(mm)	2030	-	-
	4.19	Lengte totaal (Staand) (2)	l1	(mm)	2463	2532	2629
	4.20	Lengte tot voorzijde vorken (Lopend) (2))	l2	(mm)	880	-	-
	4.20	Lengte tot voorzijde vorken (Staand) (2))	l2	(mm)	1313	1382	1479
	4.21	Totale breedte	b1 / b2	(mm)	750	750	750
	4.22	Vorkafmetingen	s/e/l	(mm)	55 / 185 / 1150	55 / 185 / 1150	55 / 185 / 1150
	4.25	Breedte tussen vorkenarmen	b5	(mm)	570	570	570
	4.31	Bodemvrijheid met last, onder de mast	m1	(mm)	19	19	19
	4.32	Bodemvrijheid, middenpunt van wielbasis	m2	(mm)	19	19	19
	4.33	Laadafmetingen b12 x l6 overdwars	b12 x l6	(mm)	1000 x 1200	1000 x 1200	1000 x 1200
	4.34.1	Gangpadbreedte voor pallets 1000 x 1200 ov (Lopend) (2) (6)	Ast2	(mm)	2606	na	na
	4.34.1	Gangpadbreedte voor pallets 1000 x 1200 ov (Staand) (2) (6)	Ast1	(mm)	3022	3083	3184
	4.34.2	Gangpadbreedte voor pallets 800 x 1200 lengte (Lopend) (2) (6)	Ast2	(mm)	2499	na	na
	4.34.2	Gangpadbreedte voor pallets 800 x 1200 lengte (Staand) (2) (6)	Ast1	(mm)	2915	2976	3077
	4.35	Draaicirkel (Lopend) (1) (2)	Wa2	(mm)	1864	na	na
	4.35	Draaicirkel (Staand) (1) (2)	Wa1	(mm)	2280	2341	2442
PRESTATIEGEVEENS	5.1	Rijsnelheid met/zonder la (Lopend)		km/h	6 / 6	-	-
	5.1	Rijsnelheid met/zonder la (Staand)		km/h	9 / 10	9 / 10	9 / 10
	5.1.1	Rijsnelheid met/zonder last, achteruit (Lopend)		km/h	6 / 6	-	-
	5.1.1	Rijsnelheid met/zonder last, achteruit (Staand)		km/h	9 / 10	9 / 10	9 / 10
	5.2	Hefsnelheid met/zonder last		m/s	0.15 / 0.31	0.15 / 0.31	0.15 / 0.31
	5.3	Daalsnelheid met/zonder last		m/s	0.40 / 0.34	0.40 / 0.34	0.40 / 0.34
	5.7	Klimvermogen met/zonder last		%	1.0 / 6.7	1.0 / 6.7	1.0 / 6.7
5.8	Max. klimvermogen met/zonder last (7)		%	9.1 / 30.2	9.1 / 30.2	9.1 / 30.2	
5.10	Bedrijfsrem				Elektromagnetische	Elektromagnetische	
ELEKTRISCHE MOTOR	6.1	Tractie motor, S2, 60 minuten belasting		kW	3	3	3
	6.2	Hefmotor, S3, 15 % (8)		kW	2.2	2.2	2.2
	6.3	Batterij conform DIN 43531/35/36 A, B, C, nee			B	B	B
	6.4	Batterijspanning/nominale capaciteit K5 (2)		V/Ah	24V / 250Ah	24V / 375Ah	24V / 375Ah
	6.5	Gewicht van de accu (2) (3)		kg	212	288	288
	6.6	Energieverbruik volgens DIN EN 16976		kWh/h	1.5	1.5	1.5
	6.7	Omzet-output conform VDI 2198		t/h	45	45	45
	6.8	Omzetefficiëntie conform VDI 2198		kWh/h)	30	30	30
8.1	Soort aandrijvingsregeling			AC-regelaar	AC-regelaar	AC-regelaar	
10.7	Geluidsniveau bij bestuurdersstoel		dB (A)	66	66	66	

Met laadgedeelte omhoog: -67 mm. (2) Zie "Batterijtabel". (3) Deze waarden kunnen variëren met +/- 5%. (4) Meeloopuitvoering. Bij de meerjuitvoering zijn voor- en achterkant omgedraaid. (5) Beschikbare band van 85 x 110 mm met enkele rol. (6) Vorken omhoog - Ast = Wa + R + a Wa en R met vorken omhoog. (7) Als de truck vaak op hellingen rijdt (binnen 1 uur), raadpleeg uw dealer. (8) Waarde verwijst naar S3 5%.

CERTIFICATIE: de trucks van Hyster voldoen aan de ontwerp- en bouwvereisten van B56.1-1969, volgens OSHA Deel 1910.178(a)(2), en aan revisie B56.1 die van toepassing was op het moment van productie. Certificatie van naleving van de geldende ANSI-normen wordt op de truck aangegeven. De prestatiegegevens gelden voor een truck uitgerust zoals beschreven onder Standaarduitrusting in deze technische handleiding. Prestatiegegevens worden beïnvloed door de uitvoering en staat van de truck, de staat van het werkgebied, en juiste service en onderhoud van het voertuig. Als deze specificaties kritiek zijn, dan moet u de voorgestelde toepassing met uw dealer bespreken.

STANDAARD EN OPTIONELE UITRUSTING

UITRUSTING	STD	OPT
Start via contactschakelaar	X	
Key Switch Start with Operator Password		X
Standaardconstructie	X	
Cold Store construction (-30 °C)		X
624 x 284 x 627 mm voor batterij van 315 / 375 Ah	X	
624 x 212 x 627 mm voor batterij van 210 / 250 Ah		X
Zijdelingse wisseling (met rollen)	X	
Zijdelingse verwijdering (voor li-ion-batterijen)		X
Hefhoogte mast 1574 mm (1346 mm hoogte omlaag)	X	
Hefhoogte mast 2020 mm (1570 mm hoogte omlaag)		X
Hefhoogte mast 2980 mm (2050 mm hoogte omlaag)		X
Lastbeschermrek met een hoogte van 1000 mm		X
Mastbescherming van draad		X
Vorken 55 x 570 x 1150 mm	X	
Vorkenbord van 570 mm	X	
Lexan-mastbeschermrek	X	
Aandrijfwielen van NDIIthane, 254 x 90 mm	X	
Dubbele lastwielen van NDIIthane, 85 x 70 mm	X	
Geleidende aandrijfwielen van NDIIthane, 254 x 90 mm		X
Enkele lastwielen van NDIIthane, 85 x 100 mm		X
Standaardplatform met zijarmen	X	
Standaardplatform zonder zijarmen		X
Standaardplatform met achterbescherming		X
Standaardplatform met zijbescherming		X
Multifunctioneel display	X	

Dissel – vaste hoogte*	X	
Scooterbediening**	X	
A4-klembord		X
Fleshouder		X
Voetsensor***		X
Multifunctionele stang		X
Multifunctionele stang overdwars		X
Multifunctionele klem 1PC		X
Multifunctionele klem 2PC		X
Dissel – aangepaste hoogte*		X
12 V DC/DC-omvormer		X
24 V DC/DC-omvormer		X
Handmatige werkklamp		X
Automatische werkklamp		X
Blauwe led-schijnwerper		X
Platformlichten**		X
Vooruitrijalarm (vorken achter)		X
Achteruitrijalarm (vorken voor)		X
Vooruitrij-/achteruitrijalarm		X
Opties voor loodzuurbatterijen		X
Opties voor lithium-ion batterijen		X
Hyster Tracker		X
24 maanden/3000 uur fabrieksgarantie	X	
36 maanden/4500 uur verlengde garantie		X

* Alleen voor standaardplatform met zijarmen

** Alleen voor standaardplatform met bescherming aan de achter- en zijkant

*** Alleen voor standaardplatform met zijbescherming



HYSTER-YALE UK LIMITED handelt onder de naam **Hyster Europe**.

Geregistreerd adres:

Centennial House, Building 4.5,

Frimley Business Park, Frimley,

Surrey GU16 7SG,

Verenigd Koninkrijk.



10004925
Veiligheid: Deze truck voldoet aan de huidige EU-voorschriften.



www.hyster.com



infoeurope@hyster.com



[/HysterEurope](https://www.facebook.com/HysterEurope)





[@HysterEurope](https://twitter.com/HysterEurope)



[/HysterEurope](https://www.youtube.com/HysterEurope)

Geregistreerd in Engeland en Wales. Bedrijfsregistratienummer: 02636775.

©2021 HYSTER-YALE UK LIMITED, alle rechten voorbehouden. HYSTER, , STRONG PARTNERS. TOUGH TRUCKS, MONOTROL en  zijn handelsmerken van HYSTER-YALE Group, Inc. Hyster behoudt zich het recht voor om de producten zonder enige vorm van kennisgeving te wijzigen. De afgebeelde heftrucks kunnen optionele uitrusting bevatten.