

LO2.0-3.0P-SERIE

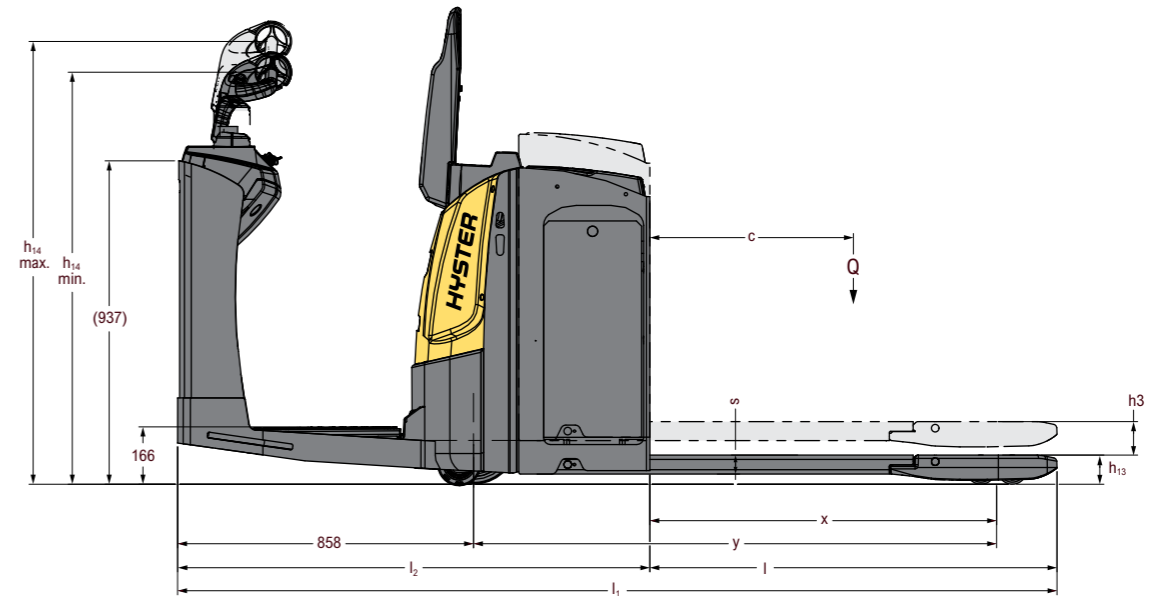


ORDERVERZAMELTRUCK

TECHNISCHE PRODUCTHANDLEIDING



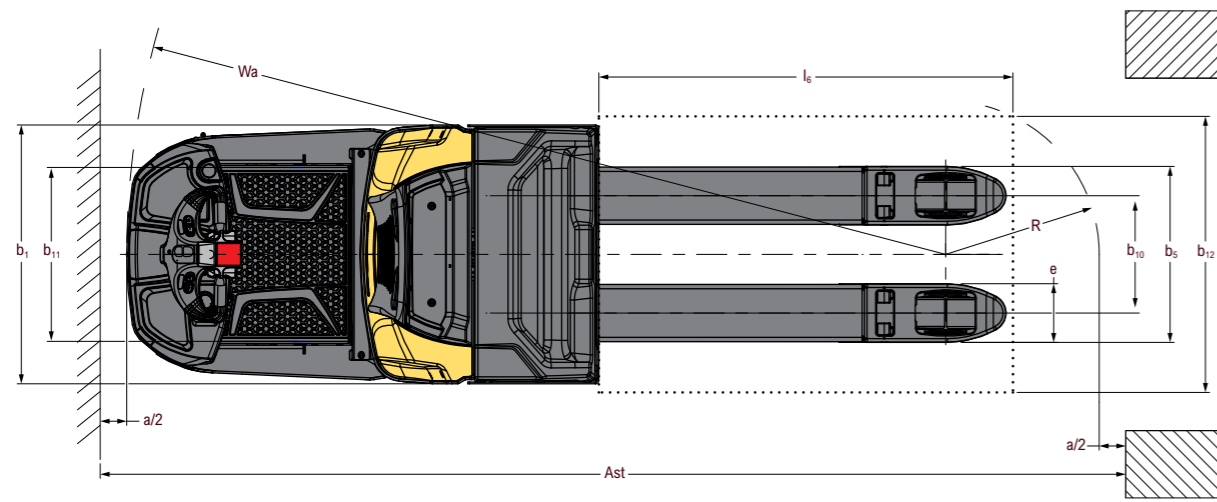
WWW.HYSTER.COM



$$A_{st} = W a + R + a$$

$$A_{st} = W a + \sqrt{(l_6 - x)^2 + (b_{12} / 2)^2} + a$$

a = 200 mm



$Ast = Wa + R + a$
 $Ast = Wa + \sqrt{(l6 - x)^2 + (b12 / 2)^2} + a$
 $a = 200 \text{ mm}$

ALGEMEEN	1-1	Fabrikant				HYSTER		
	1-2	Modelnaam			LO2.0P	LO2.5P	LO3.0P	
	1-3	Aandrijving				Batterij		
	1-4	Positie chauffeur				Staand		
	1-5	Nominaal hefvermogen/nominale belasting	Q ₁	t	2,0	2,5	3,0	
	1-6	Lastzwaartepunt	c	mm		600		
	1-8	Lastzwaartepuntafstand, van het midden van de aandrijfas tot de vorken (4) (5) (11)	x	mm		1005		
	1-9	Wielbasis (4) (5) (11)	y	mm		1516		
	GEWICHT	2-1	Eigen gewicht (2) (4)		kg	807		824
2-2		Asbelasting met last voor/achter		kg	1177/1630		1312/2012 1394/2430	
2-3		Asbelasting zonder last voor/achter		kg	676/131		681/143	
WIELEN	3-1	Type band					NDIIThane/NDIIThane	
	3-2	Bandenmaat, voor	ø	mm x mm			254 x 90	
	3-3	Bandenmaat, achter	ø	mm x mm	85 x 94 (9)		85 x 94	
	3-4	Extra wielen (afmetingen)	ø	mm x mm			125 x 50	
	3-5	Wielen, aantal voor/achter (x = aangedreven)					1x + 2/4	
	3-6	Spoorbreedte voor	b ₁₀	mm			504	
	3-7	Spoorbreedte achter	b ₁₁	mm			382	
AFMETINGEN	4-4	Heffing	h ₃	mm			120	
	4-9	Hoogte van trek balk in rijpositie min./max.	h ₁₄	mm			1198/1288	
	4-15	Hoogte, omlaag (6)	h ₁₃	mm	85 (12)		85	
	4-19	Totale lengte (meeloop) (4)	l ₁	mm			-	
	4-19-1	Totale lengte (meerrijden) (4)	l ₁	mm			2549	
	4-20	Lengte tot voorzijde vorken (meeloop) (4)	l ₂	mm			-	
	4-20-1	Lengte tot voorzijde vorken (meerrijden) (4)	l ₂	mm			1369	
	4-21	Totale breedte	b ₁ /b ₂	mm			750	
	4-22	Vorkafmetingen (4) (7)	s/e/l	mm			55/170/1180	
	4-25	Vorkspreiding (8)	b ₅	mm			552	
	4-32	Bodemvrijheid, middenpunt van wielbasis	m ₂	mm			30	
	4-33	Laadafmetingen b 12 x l 6	b ₁₂ /l ₆	mm			800 x 1200	
	4-34-1	Gangpadbreedte voor pallets 1000 mm x 1200 mm overdwars (meeloop) (4) (10)	Ast	mm			-	
	4-34-2	Gangpadbreedte voor pallets 1000 mm x 1200 mm overdwars (meerrijden) (4) (10)	Ast	mm			3071	
	4-34-3	Gangpadbreedte voor pallets 800 mm x 1200 mm overlangs (meeloop) (4) (10)	Ast	mm			-	
	4-34-4	Gangpadbreedte voor pallets 800 mm x 1200 mm overlangs (meerrijden) (4) (10)	Ast	mm			2985	
	4-35-1	Draaicirkel (meeloop) (4) (5) (11)	W _a	mm			-	
4-35-2	Draaicirkel (meerrijden) (4) (5) (11)	W _a	mm			2374		
PRESTATIES	5-1	Rijsnelheid met/zonder last (meeloop)		km/u			-	
	5-1-1	Rijsnelheid met/zonder last (meerrijden)		km/u		9,7/13	9,1/13	
	5-1-2	Rijsnelheid, met/zonder last, achteruit (meeloop)		km/u			-	
	5-1-3	Rijsnelheid, met/zonder last, achteruit (meerrijden)		km/u		9,7/13	9,1/13	
	5-2	Hefsnelheid, met/zonder last		m/s	0,05/0,06		0,04/0,06 0,03/0,06	
	5-3	Daalsnelheid, met/zonder last		m/s			0,06/0,06	
	5-8	Max. klimvermogen – 1,6 km/u, met/zonder last (1)		%	11,4/20		9,1/20 7,4/20	
	5-10	Bedrijfsrem					Elektromagnetisch	
	ELEKTRISCH	6-1	Aandrijfmotor, classificatie S2 60 min.		kW			3
		6-2	Hefmotor, classificatie S3 15% (3)		kW			2,2
6-3		Batterij conform DIN 43531/35/36 A, B, C, nee					B	
6-4		Batterijspanning/nominale capaciteit K5 (4)		V/Ah			24/375	
6-5		Batterijgewicht (2) (4)		kg			288	
6-6		Energieverbruik conform DIN EN 16796		kWh/u	0,32		0,40 0,37	
6-7		Omzet-output conform VDI 2198		t/u	134		168 206	
6-8		Efficiëntie afzet volgens VDI 2198		t/kWh	105		133 138	
OVERIG	8-1	Soort aandrijvingsregeling					AC-regelaar	
	10-7	Geluidsniveau bij chauffeursstoel		dB (A)			59	

(1) Als de truck vaak op hellingen rijdt (binnen 1 uur), raadpleeg uw dealer
 (2) Deze waarden kunnen variëren +/- 5%
 (3) Waarde verwijst naar S3 5%
 (4) Zie "Tabel batterijen – batterijcompartimenten" en "Tabel batterijcompartiment – vorken"
 (5) Met laadgedeelte omhoog: -67 mm
 (6) Max. waarde h13 moet 87 mm zijn
 (7) Met vorken l > 1590 mm s = +10 mm
 (8) b5 beschikbaar: 510/552/650 -- met vorken l > 1590 mm b5 = +10 mm
 (9) Beschikbare 75x94 mm band -- h13 gereduceerd tot 75 mm + toleranties (zie prijslijst voor compatibiliteit)
 (10) Vorken omhoog -- Ast = Wa + R + a -- Wa en R met vorken omhoog
 (11) Vorken omlaag -- met vorken omhoog -67 mm
 (12) h13 beschikbaar 75 mm + toleranties (zie prijslijst voor compatibiliteit)

(10) Vorken omhoog -- Ast = Wa + R + a -- Wa en R met vorken omhoog
 (11) Vorken omlaag -- met vorken omhoog -67 mm
 (12) h13 beschikbaar 75 mm + toleranties (zie prijslijst voor compatibiliteit)

Alle waarden zijn nominale waarden en onderhevig aan toleranties. Neem voor meer informatie contact op met de fabrikant. Hyster behoudt zich het recht voor om de producten zonder voorafgaande kennisgeving te wijzigen. Afgebeelde vorkheftrucks kunnen zijn uitgerust met optionele uitrusting. De waarden kunnen variëren met alternatieve configuraties.

STANDAARD- EN OPTIONELE UITRUSTING

WERKING	STD	OPT	OPPAKKEN	STD	OPT
Start via contactschakelaar	X		Vorkopties		X
Chauffeurswachtwoord		X	Vorkhoogte vanaf de grond – 85 mm	X	
Twee batterijsteunen		X	Vorkhoogte vanaf de grond – 75 mm*		X
Verlengkabel batterij		X	Zonder lastbeschermrek	X	
Zwaartekracht waterreservoir		X	1150 mm hoog lastbeschermrek		X
Multifunctioneel display	X		1800 mm hoog lastbeschermrek		X
Telemetrie		X	Zacht neerlaten van de lading		X
			Intelligente Lift		X
PRESTATIES	STD	OPT	ZICHT	STD	OPT
Standaardconstructie	X		Handmatige werklamp		X
Koelhuisconstructie		X	Automatische werklamp		X
Standaard rijnsnelheid van 13 km/uur (met snelheidsvermindering in de bochten)	X		Voetgangerswaarschuwinglamp		X
Verwijderen van de batterij zonderen rollen – heffen	X		Platformverlichting		X
Zijdelingse batterijwissel		X	Hoorbaar alarm voorwaarts (vorken achter)		X
Zijdelingse batterijwissel (met rollen)		X	Hoorbaar alarm achterwaarts (vorken voor)		X
12 V DC/DC-omvormer		X	Hoorbaar alarm voorwaarts en achterwaarts		X
24 V DC/DC-omvormer		X	ERGONOMIE	STD	OPT
Zonder batterij	X		Ergonomische handgrepen met hef-/neerlaatknoppen		X
Batterijopties		X	Ergonomische handgrepen zonder hef-/neerlaatknoppen		X
Zonder lader	X		Rugsteun	X	
Laderopties		X	A4-klembord		X
AANDRIJVING	STD	OPT	Fleshouder		X
Scooter Control	X		Multifunctionele stang – overdwers		X
Aandrijf wiel van NDIIthane®, 254 x 90 mm	X		AANVULLEND	STD	OPT
Geleidend aandrijf wiel van NDIIthane®, 254 x 90 mm		X	24 maanden/4000 uur fabrieksgarantie	X	
Aandrijf wiel van Dynaroll®, 254 x 90 mm		X	36 maanden/6000 uur uitgebreide garantie		X
Aandrijf wiel van Redthane®, 254 x 90 mm		X	Documentatiepakket	X	
Tandemlastwielen	X				
Enkele lastwielen		X			
Vrijloopfunctie		X			

* Afhankelijk van het model
Alle waarden zijn nominale waarden en onderhevig aan toleranties.






HYSTER EUROPE
Centennial House, Building 4.5, Frimley Business Park,
Frimley, Surrey, GU16 7SG, Verenigd Koninkrijk

Bezoek ons op www.hyster.com of bel met het telefoonnummer **+44 (0) 1276 538500**.

HYSTER-YALE UK LIMITED handelt onder de naam Hyster Europe.

Geregistreerd adres: Centennial House, Building 4.5, Frimley Business Park, Frimley, Surrey GU16 7SG, Verenigd Koninkrijk.

Geregistreerd in Engeland en Wales. Bedrijfsregistratienummer: 02636775.

© HYSTER-YALE UK LIMITED. 2024, alle rechten voorbehouden. Hyster en  zijn handelsmerken van de Hyster-Yale Group, Inc.

Hyster behoudt zich het recht voor om de producten zonder enige vorm van kennisgeving te wijzigen. Trucks kunnen met optionele uitrusting worden afgebeeld.



10001925
Veiligheid: deze truck voldoet aan de huidige
EU- en UK CA-verensten